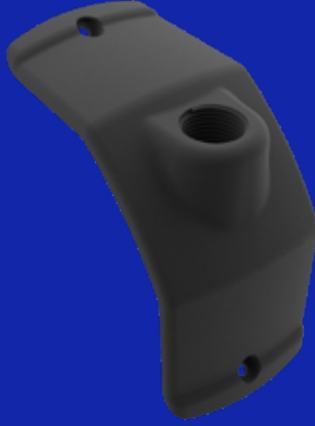




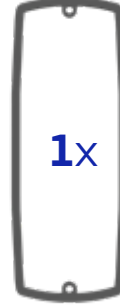
TS EN 50085-1  
TS EN IEC 61439-1

**5**  
**YEARS**  
WARRANTY



**ARM130.811**

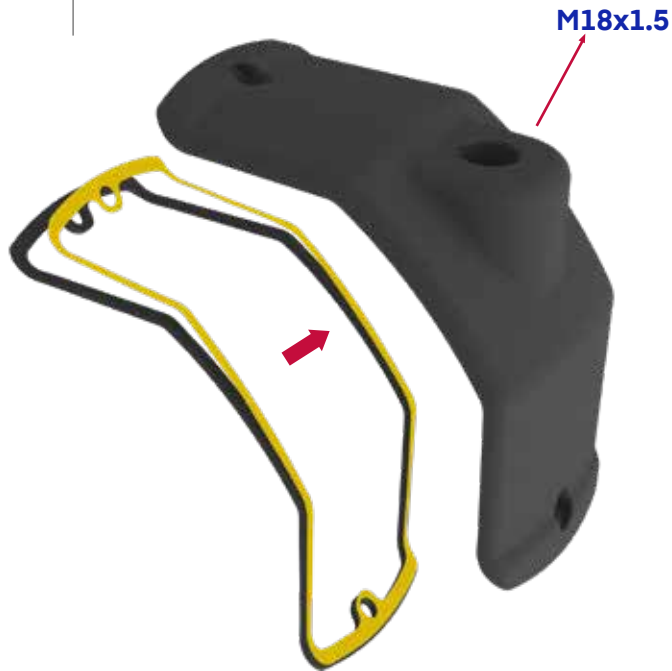
**2x**  **M6 x 12**



**1**

**Sarı renkli bantı çıkarınız. Yapışkan yüzeyi içeri gelecek şekilde contayı yerleştiriniz.**

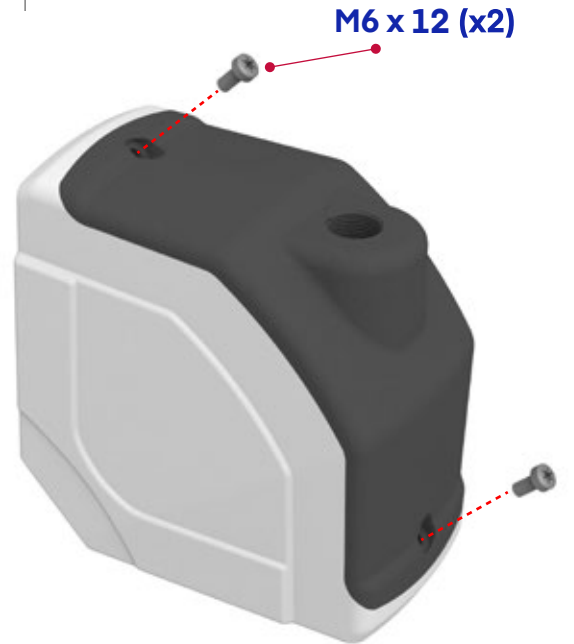
(Remove the yellow tape. Place the gasket with adhesive surface inside.)



**2**

**Kapakları ve civataları görselde ki gibi konumlandırıp montajı yapınız.**

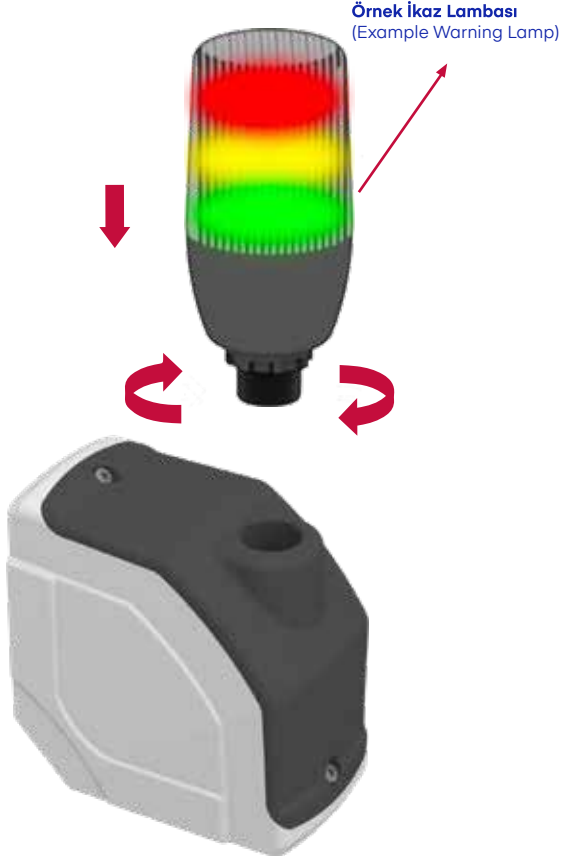
(Position and assemble the covers and bolts as shown in picture)



# 3

**İkaz lambasını aşağıya doğru saat yönünde döndürerek takınız.**

(Install the warning lamp by turning it clockwise downwards)



# 4

**Montajın görseldeki gibi talimatlara uygun olarak yapıldığından emin olunuz.**

(Make sure that the assembly is done as shown in the picture)

