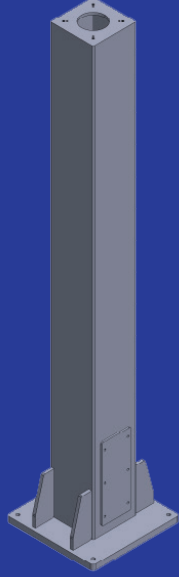




TS EN 50085-1
TS EN IEC 61439-1

5
YEARS
WARRANTY



KL150-200

Kurulum Talimatı (Assembly Instruction)

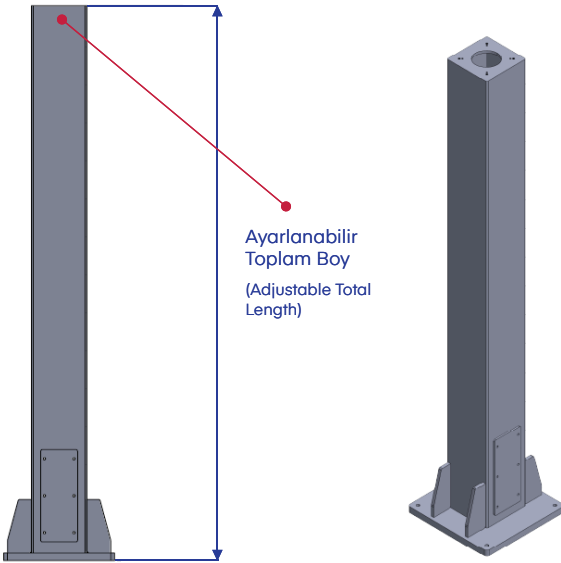
6x  **M6 x 16**

4x  **M10 x 16**

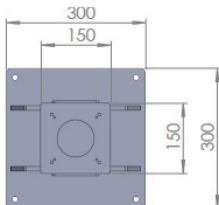
1

KL 150 Genel Ölçüleri

(KL 150 Overall dimensions.)



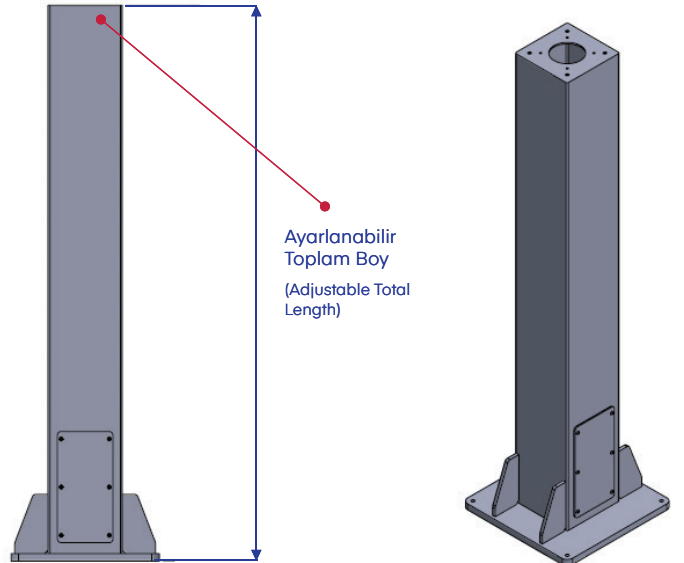
Ayarlanabilir
Toplam Boy
(Adjustable Total
Length)



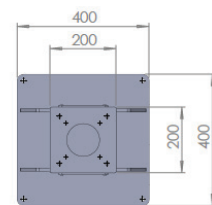
2

KL 200 Genel Ölçüleri

(KL 200 Overall dimensions.)



Ayarlanabilir
Toplam Boy
(Adjustable Total
Length)



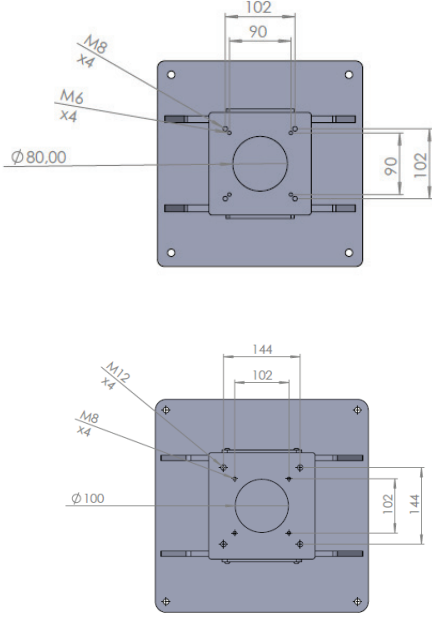
3

Kullanılacak olan kol gruplarına göre bağlantı ölçüleri çalışılmaktadır.

Lütfen iletişime geçiniz.

(Connection dimensions are worked according to the arm groups to be used.)

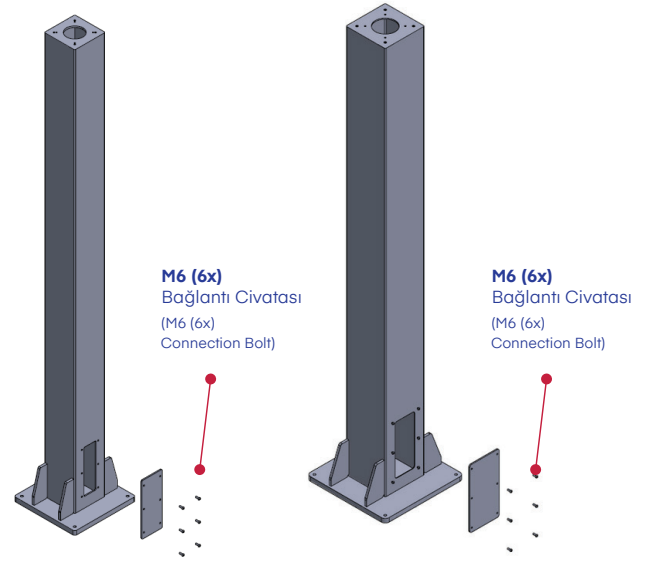
(Please contact us.)



4

Kablo geçişini sağlamak ve müdahale edilmesini mümkün kılan sac kapaktır.

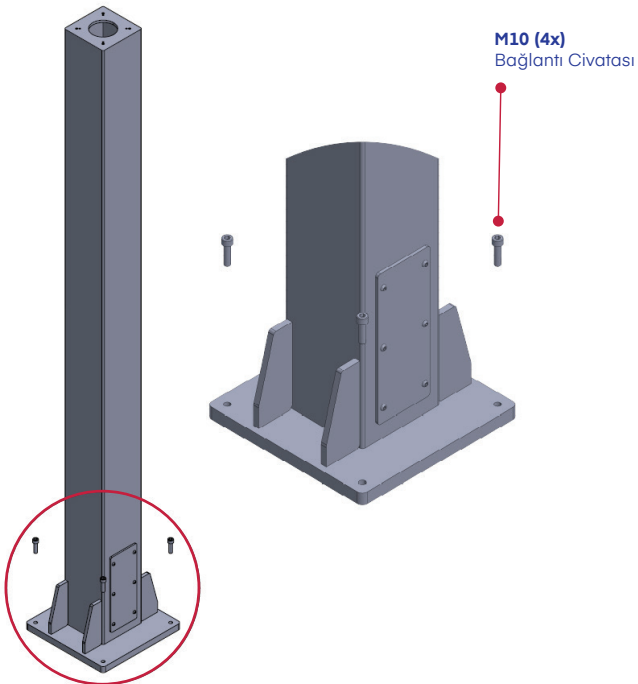
(It is a sheet metal cover that enables cable passage and intervention.)



5

M10 civata kullanılarak zemine sabitlenmesi sağlanır.

(It is fixed to the floor using M10 bolts.)



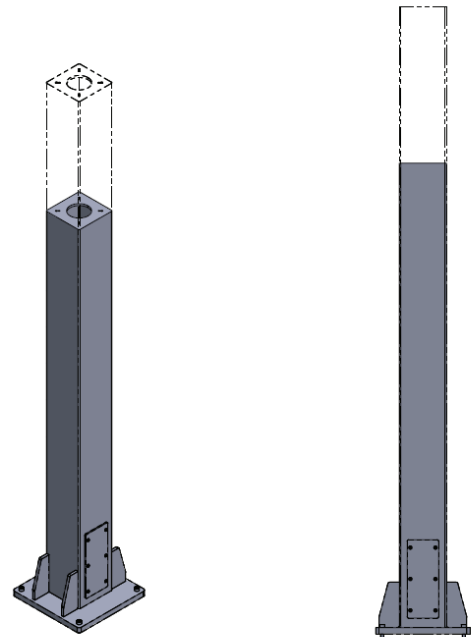
6

Hem 150 hem de 200 seri kulelerde boy yüksekliği istenen ölçülerde ayarlanabilir.

Detaylı bilgi için iletişime geçiniz.

(The height of both 150 and 200 series towers can be adjusted in desired dimensions.)

(Please contact for detailed information.)



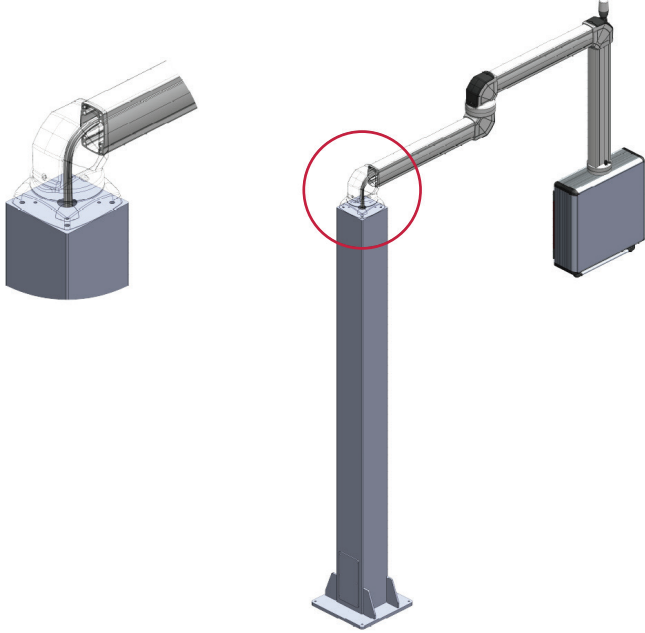
7

Kule sistemlerinde de kol sistemlerinde olduğu gibi kablo geçişlerine izin verecek açıklıklar bulunur. Ayrıca tabanda bulunan kapak sayesinde gereksiz kablo kalabalığının önüne geçilmiş olur. İstendiği takdirde müdahalede bulunabilir.

Tüm bunlara ek olarak müşteri özel isteğine göre çalışma yapılabilir.

(In tower systems as in arm systems openings to allow cable passages. Also unnecessary cable thanks to the cover on the base the crowd will be avoided. If requested can intervene.)

(In addition to all these, working according to the customer's special request it can be done.)



8

Kule Uygulamaları

(Tower Applications)

050, 080 ve 130 seri tüm kollarımız için kule ile çalışmaya uygun olarak tasarlanmıştır.

(050, 080 and 130 series are designed to work with tower for all our arms.)

